	<b>BANDEJAS TIPO ESCALERA ULTRAPESADA FICHA TÉCNICA</b>	<b>FT-05</b>	
		<b>VERSIÓN</b>	<b>FECHA</b>
		<b>00</b>	<b>03/04/2025</b>

Producto: Bandeja Tipo Escalera Ultrapesada

Las Bandejas Tipo Escalera Ultrapesada CONFLEX son elaboradas a partir de hojas laminadas en caliente espesor 2,50 mm mediante un proceso de corte y plegado para luego unir largueros y escalones (peldaños) a través de soldadura MIG (Metal Inert Gas).

Una vez obtenida la pieza completa se le realiza un proceso de Galvanizado por inmersión en caliente (Post-Galvanizado).

Todo el sistema de producción se realiza cumpliendo los criterios establecidos por la norma IEC 61537:2006 - *Cable management - Cable tray systems and cable ladder systems*.

#### Características del Producto

Material Base:

- Acero al carbono laminado en caliente
  - Calidad Comercial, de acuerdo con la norma IRAM IAS U 500-231.
- Proveedor: Ternium Argentina S.A.

Recubrimiento:

Galvanizado por inmersión en caliente (Post-Galvanizado) de acuerdo a normas ASTM A 123 y ASTM A 153.

Espesor:


- 60 y 80 micrones (suma de ambas caras).

Resistencia al Impacto:

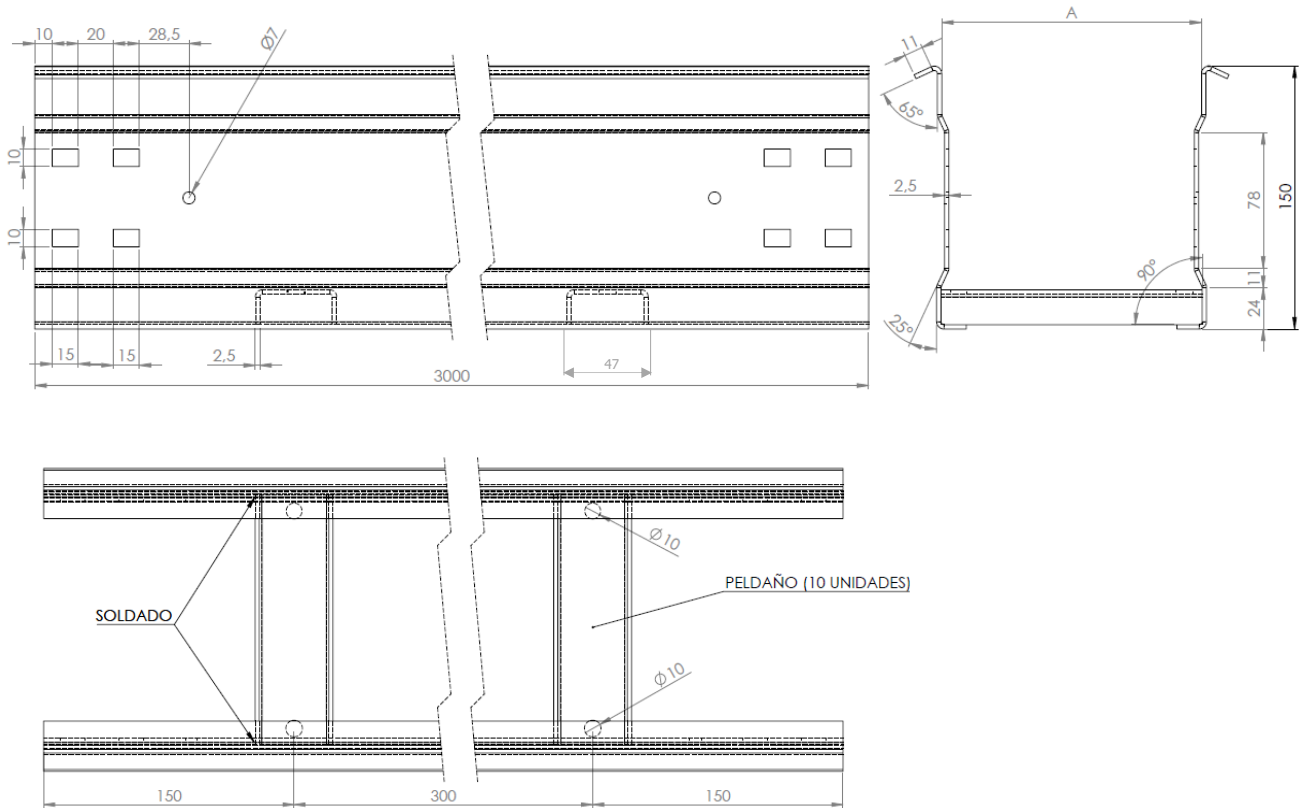
- 50 Joules.

Resistencia a la Corrosión:

- Ensayo en cámara de niebla salina: 550 horas.
- Clase 6 según Clasificación Tabla 1 de Norma IEC 61537:2006.

	<b>BANDEJAS TIPO ESCALERA ULTRAPESADA FICHA TÉCNICA</b>	<b>FT-05</b>	
		<b>VERSIÓN</b>	<b>FECHA</b>
		<b>00</b>	<b>03/04/2025</b>

Diseño:




Dimensiones disponibles:

Código	Descripción	Ancho (A) [mm]	Longitud (L) [mm]	Espesor (e) [mm]	CTA* [N/m]	CTA* [kgf/m]	N° Ensayo
UPP000150150250	Ultrapesada 150 150 2,5	150	3000	2,5	4920	502	MGY-01-25-2233
UPP000300150250	Ultrapesada 300 150 2,5	300	3000	2,5	5052	515	Interpolación
UPP000450150250	Ultrapesada 450 150 2,5	450	3000	2,5	5184	528	Interpolación
UPP000600150250	Ultrapesada 600 150 2,5	600	3000	2,5	5316	542	MGY-01-25-2234

\*Vano 2,5 mts - Ensayo realizado de acuerdo a norma IEC 61537:2006 inciso 10.4

**Nota:**

- Las medidas especificadas son en milímetros [mm].
- La longitud estándar de entrega es 3 metros.

	<b>BANDEJAS TIPO ESCALERA ULTRAPESADA FICHA TÉCNICA</b>	<b>FT-05</b>	
		<b>VERSIÓN</b>	<b>FECHA</b>
		<b>00</b>	<b>03/04/2025</b>

Instalación:

Se efectúa según la necesidad de aplicación, donde personal idóneo escoge y determina el tipo de soporte y anclaje a emplear. Para unir tramos rectos entre sí utilizar uniones de bandeja con bulonería de 3/8" (Tor. Traba y Tuerca Flange).

- Torque a aplicar a los tornillos: 16 Nm
- 8 Tor. Traba y Tuerca Flange 3/8" por placa
- Temperatura mínima de trabajo: -5 °C

Se sugiere al instalador electricista tener en cuenta para el montaje las consideraciones especificadas en la Norma AEA 90364, Parte 5, Capítulo 52, Inciso 1.12 - "Sistemas de Bandejas portables".

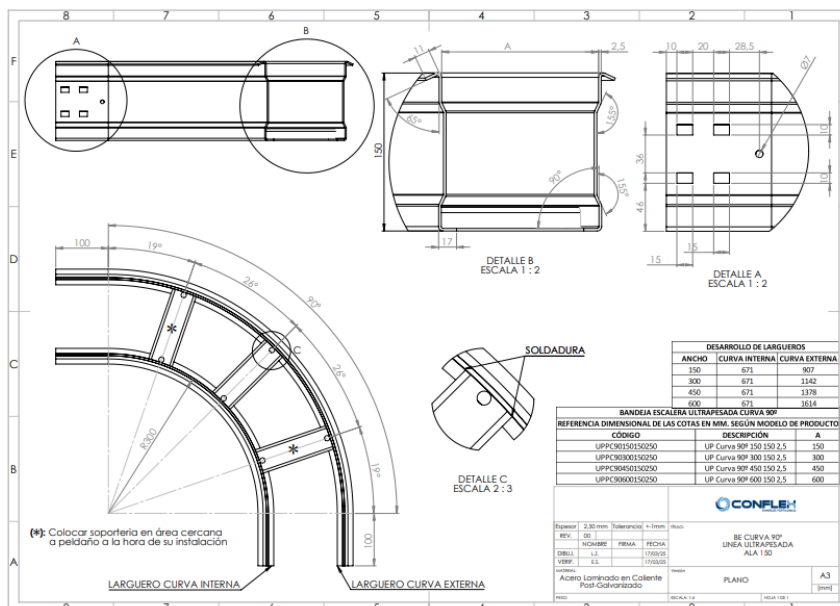
Nota Importante: Para garantizar la CTA del sistema, los accesorios deben instalarse obligatoriamente con soportes.


Leyenda destinada al usuario / instalador

Adicionalmente a la identificación con las características del producto, se aplicará sobre cada bandeja otra etiqueta autoadhesiva de advertencia al usuario / instalador, cuyas dimensiones son 52 x 29 mm.




- Curva 90°: Radio interno 300mm



	<b>BANDEJAS TIPO ESCALERA ULTRAPESADA FICHA TÉCNICA</b>	<b>FT-05</b>	
		<b>VERSIÓN</b>	<b>FECHA</b>
		<b>00</b>	<b>03/04/2025</b>

**Artículos Relacionados:**

Código	Descripción	Ancho (A)	Ala (H)	Espesor (e)	Utilidad
UPPC45150150250	BE UP Curva 45° 150 150 2,5	150	150	2,5	Curva 45° plana
UPPC45300150250	BE UP Curva 45° 300 150 2,5	300	150	2,5	Curva 45° plana
UPPC45450150250	BE UP Curva 45° 450 150 2,5	450	150	2,5	Curva 45° plana
UPPC45600150250	BE UP Curva 45° 600 150 2,5	600	150	2,5	Curva 45° plana
UPPC90150150250	BE UP Curva 90° 150 150 2,5	150	150	2,5	Curva 90° plana
UPPC90300150250	BE UP Curva 90° 300 150 2,5	300	150	2,5	Curva 90° plana
UPPC90450150250	BE UP Curva 90° 450 150 2,5	450	150	2,5	Curva 90° plana
UPPC90600150250	BE UP Curva 90° 600 150 2,5	600	150	2,5	Curva 90° plana
UPPUNX150150250	BE UP Unión X 150 150 2,5	150	150	2,5	Unión X
UPPUNX300150250	BE UP Unión X 300 150 2,5	300	150	2,5	Unión X
UPPUNX450150250	BE UP Unión X 450 150 2,5	450	150	2,5	Unión X
UPPUNX600150250	BE UP Unión X 600 150 2,5	600	150	2,5	Unión X
UPPUNT150150250	BE UP Unión T 150 150 2,5	150	150	2,5	Unión T
UPPUNT300150250	BE UP Unión T 300 150 2,5	300	150	2,5	Unión T
UPPUNT450150250	BE UP Unión T 450 150 2,5	450	150	2,5	Unión T
UPPUNT600150250	BE UP Unión T 600 150 2,5	600	150	2,5	Unión T
UPPCAR150150250	BE UP Curva Art 150 150 2,5	150	150	2,5	Curva Vertical Regulable
UPPCAR300150250	BE UP Curva Art 300 150 2,5	300	150	2,5	Curva Vertical Regulable
UPPCAR450150250	BE UP Curva Art 450 150 2,5	450	150	2,5	Curva Vertical Regulable
UPPCAR600150250	BE UP Curva Art 600 150 2,5	600	150	2,5	Curva Vertical Regulable
UPPCA4150150250	BE UP Curva Art 150 150 2,5 x4	150	150	2,5	Curva Vertical Regulable
UPPCA4300150250	BE UP Curva Art 300 150 2,5 x4	300	150	2,5	Curva Vertical Regulable
UPPCA4450150250	BE UP Curva Art 450 150 2,5 x4	450	150	2,5	Curva Vertical Regulable
UPPCA4600150250	BE UP Curva Art 600 150 2,5 x4	600	150	2,5	Curva Vertical Regulable
UPPCA5150150250	BE UP Curva Art 150 150 2,5 x5	150	150	2,5	Curva Vertical Regulable
UPPCA5300150250	BE UP Curva Art 300 150 2,5 x5	300	150	2,5	Curva Vertical Regulable
UPPCA5450150250	BE UP Curva Art 450 150 2,5 x5	450	150	2,5	Curva Vertical Regulable
UPPCA5600150250	BE UP Curva Art 600 150 2,5 x5	600	150	2,5	Curva Vertical Regulable
UPPCA6150150250	BE UP Curva Art 150 150 2,5 x6	150	150	2,5	Curva Vertical Regulable
UPPCA6300150250	BE UP Curva Art 300 150 2,5 x6	300	150	2,5	Curva Vertical Regulable
UPPCA6450150250	BE UP Curva Art 450 150 2,5 x6	450	150	2,5	Curva Vertical Regulable
UPPCA6600150250	BE UP Curva Art 600 150 2,5 x6	600	150	2,5	Curva Vertical Regulable
UPPEUN150150250	BE UP Estabón Univ 150 150 2,5	150	150	2,5	Componente Curva Vertical Regulable
UPPEUN300150250	BE UP Estabón Univ 300 150 2,5	300	150	2,5	Componente Curva Vertical Regulable
UPPEUN450150250	BE UP Estabón Univ 450 150 2,5	450	150	2,5	Componente Curva Vertical Regulable
UPPEUN600150250	BE UP Estabón Univ 600 150 2,5	600	150	2,5	Componente Curva Vertical Regulable
UPPFDT150150250	BE UP Final Tramo 150 150 2,5	150	150	2,5	Cierre Final de Tramo
UPPFDT300150250	BE UP Final Tramo 300 150 2,5	300	150	2,5	Cierre Final de Tramo
UPPFDT450150250	BE UP Final Tramo 450 150 2,5	450	150	2,5	Cierre Final de Tramo
UPPFDT600150250	BE UP Final Tramo 600 150 2,5	600	150	2,5	Cierre Final de Tramo
UPPTDI000150160	BE UP Tabique Divisor 150 1,6	-	150	1,6	Placa Divisora
UPPASC150150250	BE UP Curva Ascend 150 150 2,5	150	150	2,5	Curva Vertical Fija Exterior
UPPASC300150250	BE UP Curva Ascend 300 150 2,5	300	150	2,5	Curva Vertical Fija Exterior
UPPASC450150250	BE UP Curva Ascend 450 150 2,5	450	150	2,5	Curva Vertical Fija Exterior
UPPASC600150250	BE UP Curva Ascend 600 150 2,5	600	150	2,5	Curva Vertical Fija Exterior
UPPDSC150150250	BE UP Curva Descen 150 150 2,5	150	150	2,5	Curva Vertical Fija Interior
UPPDSC300150250	BE UP Curva Descen 300 150 2,5	300	150	2,5	Curva Vertical Fija Interior
UPPDSC450150250	BE UP Curva Descen 450 150 2,5	450	150	2,5	Curva Vertical Fija Interior
UPPDSC600150250	BE UP Curva Descen 600 150 2,5	600	150	2,5	Curva Vertical Fija Interior
UPPRSI075150250	BE UP Reduc Simple 75 150 2,5	75	150	2,5	Reducción 90°
UPPRSI150150250	BE UP Reduc Simple 150 150 2,5	150	150	2,5	Reducción 90°
UPPRSI225150250	BE UP Reduc Simple 225 150 2,5	225	150	2,5	Reducción 90°
UPPRSI300150250	BE UP Reduc Simple 300 150 2,5	300	150	2,5	Reducción 90°
UPPRSI450150250	BE UP Reduc Simple 450 150 2,5	450	150	2,5	Reducción 90°
UPPCUAPCK150250	BE UP Pack Cupla Artic. 2,5 x4	-	150	2,5	Unión Articulada e/tramos
UPPCU-PCK150250	BE UP Pack Cupla Unión 2,5 x10	-	150	2,5	Unión e/ tramos (8 Tor. Traba y Tuerca Flange 3/8" por placa)

	<b>BANDEJAS TIPO ESCALERA ULTRAPESADA FICHA TÉCNICA</b>	<b>FT-05</b>	
		<b>VERSIÓN</b>	<b>FECHA</b>
		<b>00</b>	<b>03/04/2025</b>

Código	Descripción	Ancho (A)	Ala (H)	Espesor (e)	Utilidad
UPPTR150300160	BE UP Tapa Tramo Recto 150 1,6	150	150	1,6	Tapa Ciega Superior Tramo Recto
UPPTR300300160	BE UP Tapa Tramo Recto 300 1,6	300	150	1,6	Tapa Ciega Superior Tramo Recto
UPPTR450300160	BE UP Tapa Tramo Recto 450 1,6	150	150	1,6	Tapa Ciega Superior Tramo Recto
UPPTR600300160	BE UP Tapa Tramo Recto 600 1,6	300	150	1,6	Tapa Ciega Superior Tramo Recto
UPPT45150000160	BE UP Tapa Curva 45° 150 1,6	150	150	1,6	Tapa Ciega Superior Curva 45°
UPPT45300000160	BE UP Tapa Curva 45° 300 1,6	300	150	1,6	Tapa Ciega Superior Curva 45°
UPPT45450000160	BE UP Tapa Curva 45° 450 1,6	450	150	1,6	Tapa Ciega Superior Curva 45°
UPPT45600000160	BE UP Tapa Curva 45° 600 1,6	600	150	1,6	Tapa Ciega Superior Curva 45°
UPPT90150000160	BE UP Tapa Curva 90° 150 1,6	150	150	1,6	Tapa Ciega Superior Curva 90°
UPPT90300000160	BE UP Tapa Curva 90° 300 1,6	300	150	1,6	Tapa Ciega Superior Curva 90°
UPPT90450000160	BE UP Tapa Curva 90° 450 1,6	450	150	1,6	Tapa Ciega Superior Curva 90°
UPPT90600000160	BE UP Tapa Curva 90° 600 1,6	600	150	1,6	Tapa Ciega Superior Curva 90°
UPPTUX150000160	BE UP Tapa Unión X 150 1,6	150	150	1,6	Tapa Ciega Superior Unión X
UPPTUX300000160	BE UP Tapa Unión X 300 1,6	300	150	1,6	Tapa Ciega Superior Unión X
UPPTUX450000160	BE UP Tapa Unión X 450 1,6	450	150	1,6	Tapa Ciega Superior Unión X
UPPTUX600000160	BE UP Tapa Unión X 600 1,6	600	150	1,6	Tapa Ciega Superior Unión X
UPPTUT150000160	BE UP Tapa Unión T 150 1,6	150	150	1,6	Tapa Ciega Superior Unión T
UPPTUT300000160	BE UP Tapa Unión T 300 1,6	300	150	1,6	Tapa Ciega Superior Unión T
UPPTUT450000160	BE UP Tapa Unión T 450 1,6	450	150	1,6	Tapa Ciega Superior Unión T
UPPTUT600000160	BE UP Tapa Unión T 600 1,6	600	150	1,6	Tapa Ciega Superior Unión T
UPPTEU150000160	BE UP Tapa Eslab Univ 150 1,6	150	150	1,6	Tapa Ciega Superior Eslabón Universal
UPPTEU300000160	BE UP Tapa Eslab Univ 300 1,60	300	150	1,6	Tapa Ciega Superior Eslabón Universal
UPPTEU450000160	BE UP Tapa Eslab Univ 450 1,60	450	150	1,6	Tapa Ciega Superior Eslabón Universal
UPPTEU600000160	BE UP Tapa Eslab Univ 600 1,60	600	150	1,6	Tapa Ciega Superior Eslabón Universal

El sistema de bandejas portacables tipo escalera ultrapesadas cumple con las Resoluciones de Seguridad Eléctrica de la Secretaría de Industria y Comercio de la República Argentina - Certificado LCS-4692 de LENOR SRL (organismo acreditado ante OAA)"