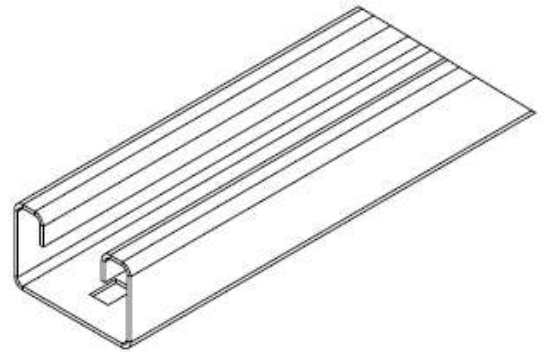
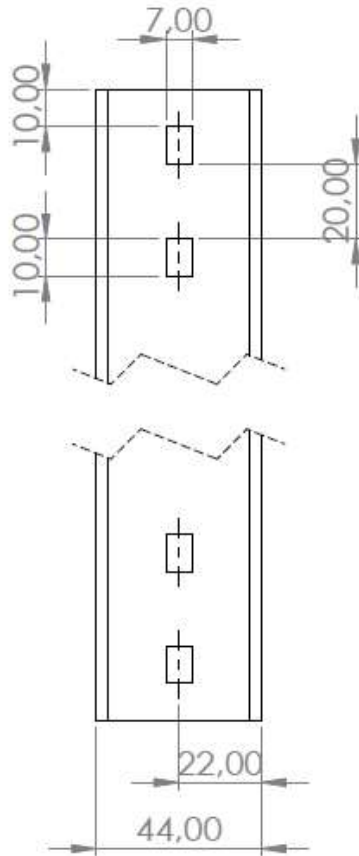
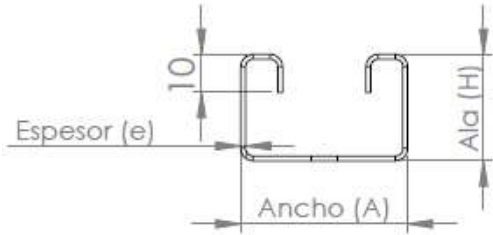


	PERFIL C FICHA TÉCNICA	FT-03	
		VERSIÓN	FECHA
		0	7/2/2023

Producto: Perfil C

Diseño:



- Tolerancias dimensionales: $\pm 1\text{mm}$

	PERFIL C FICHA TÉCNICA	FT-03	
		VERSIÓN	FECHA
		0	7/2/2023

Dimensiones disponibles:

Código	Descripción	Ancho (A)	Ala (H)	Longitud (L)	Espesor (e)
PCGOLM044028090	Perfil C 28x44x1220 0,90	44	28	1220	0,90
PCGOLM044028125	Perfil C 28x44x1220 1,25	44	28	1220	1,25
PCGOLM044028160	Perfil C 28x44x1220 1,60	44	28	1220	1,60
PCG000044028090	Perfil C 28x44x3000 0,90	44	28	3000	0,90
PCG000044028125	Perfil C 28x44x3000 1,25	44	28	3000	1,25
PCG00004404090	Perfil C 44x44x3000 0,90	44	44	3000	0,90
PCG000044044125	Perfil C 44x44x3000 1,25	44	44	3000	1,25
PCG000044044160	Perfil C 44x44x3000 1,60	44	44	3000	1,60

- Las medidas especificadas son en milímetros [mm].

Fabricación:

La línea de Perfil C CONFLEX se elabora a partir de hojas galvanizadas, mediante un proceso de corte, perforado y plegado. Todo el sistema de producción se realiza bajo altos estándares de calidad, cumpliendo los criterios establecidos por la norma IEC 61537:2006 - *Cable management - Cable tray systems and cable ladder systems*.

Material:

- Acero al Carbono Galvanizado en Origen por proceso continuo de Inmersión en Caliente.
 - Calidad Estructural ZAR 250 de acuerdo a norma IRAM IAS U 500 214.
 - Recubrimiento Z-275 (275 gr/m² suma de ambas caras, equivalente a 40 micrones de espesor).
- Proveedor: Ternium Argentina S.A.
- Resistencia a la Corrosión:
 - Clase 3 según Clasificación Tabla 1 de Norma IEC 61537:2006.

	PERFIL C FICHA TÉCNICA	FT-03	
		VERSIÓN	FECHA
		0	7/2/2023

Instalación:

Se efectúa según la necesidad de aplicación, donde personal idóneo escoge y determina el tipo de soporte, anclaje y accesorios a emplear.

Para unir tramos rectos entre sí utilizar Cupla Unión para Perfil C con bulonería de 1/4" (Tornillo Traba y Tuerca Flange). Comercializados aparte en formato Pack:

Código	Descripción	Para Ala (H)	Espesor (e)	Pack Incluye
PCGCUP028PCK090	Pack Cupla Perfil C28 0,90 x4	28	0,90	4 Cupla Perfil C
PCGCUP028PCK125	Pack Cupla Perfil C28 1,25 x4	28	1,25	16 Tor. Traba 1/4"
PCGCUP044PCK090	Pack Cupla Perfil C44 0,90 x4	44	0,90	16 Tuerca Flange 1/4"
PCGCUP044PCK125	Pack Cupla Perfil C44 1,25 x4	44	1,25	

- Torque a aplicar a los tornillos: 3,5 Nm

Temperatura mínima de trabajo: -5 °C

Se sugiere al instalador electricista de Bandejas Portacables y productos asociados tener en cuenta para el montaje las consideraciones especificadas en la Norma AEA 90364, Parte 5, Capítulo 52, Inciso 1.12 - "Sistemas de Bandejas portacables".

Cumplimiento de requisitos de seguridad – Certificados:

Nuestros sistemas de bandejas CONFLEX satisfacen los requisitos de Seguridad de Productos Eléctricos establecidos por la Resolución 169/2018 de la Secretaría de Comercio y la norma internacional IEC 61537:2006.



Cuentan con los permisos de Comercialización avalados por los Certificados de Marca emitidos por LENOR SRL, especialista a nivel internacional en certificaciones de productos de seguridad eléctrica acreditado por el OAA (Organismo Argentino de Acreditación) – OCP N° 033.

De esta forma CONFLEX cumple con las regulaciones de seguridad nacionales e internacionales para sus productos.