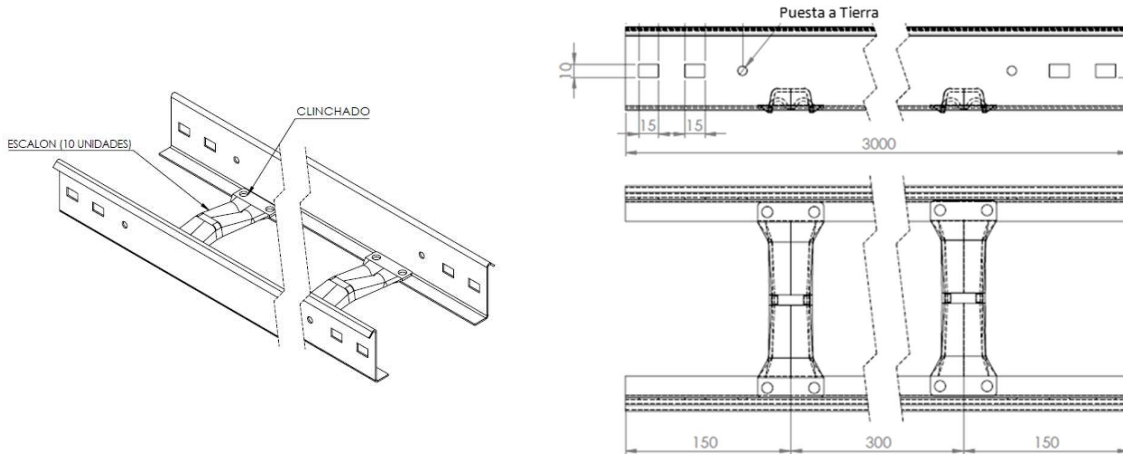
	BANDEJAS TIPO ESCALERA TRAMO RECTO FICHA TÉCNICA	FT-02	
		VERSIÓN	FECHA
		1	7/2/2022

Producto: Bandeja Tipo Escalera (Tramo Recto)

Diseño:




- Largueros y escalones no son perforados.

Dimensiones disponibles:

MODELO/CÓDIGO	DENOMINACIÓN	CARACTERÍSTICAS TÉCNICAS	ESPESOR	ALTURA DEL TRAMO DE BANDEJA	ANCHO ÚTIL BANDEJA	PERÍMETRO
BEG000150064160	Bandeja Escalera 150 64 1,6	1,6 x 64 x 150 mm	1.6	64	150	292
BEG000300064160	Bandeja Escalera 300 64 1,6	1,6 x 64 x 300 mm	1.6	64	300	442
BEG000450064160	Bandeja Escalera 450 64 1,6	1,6 x 64 x 450 mm	1.6	64	450	592
BEG000600064160	Bandeja Escalera 600 64 1,6	1,6 x 64 x 600 mm	1.6	64	600	742
BEG000150092160	Bandeja Escalera 150 92 1,6	1,6 x 92 x 150 mm	1.6	92	150	348
BEG000300092160	Bandeja Escalera 300 92 1,6	1,6 x 92 x 300 mm	1.6	92	300	498
BEG000450092160	Bandeja Escalera 450 92 1,6	1,6 x 92 x 450 mm	1.6	92	450	648
BEG000600092160	Bandeja Escalera 600 92 1,6	1,6 x 92 x 600 mm	1.6	92	600	798
BEG000150064200	Bandeja Escalera 150 64 2,0	2,0 x 64 x 150 mm	2.0	64	150	292
BEG000300064200	Bandeja Escalera 300 64 2,0	2,0 x 64 x 300 mm	2.0	64	300	442
BEG000450064200	Bandeja Escalera 450 64 2,0	2,0 x 64 x 450 mm	2.0	64	450	592
BEG000600064200	Bandeja Escalera 600 64 2,0	2,0 x 64 x 600 mm	2.0	64	600	742
BEG000150092200	Bandeja Escalera 150 92 2,0	2,0 x 92 x 150 mm	2.0	92	150	348
BEG000300092200	Bandeja Escalera 300 92 2,0	2,0 x 92 x 300 mm	2.0	92	300	498
BEG000450092200	Bandeja Escalera 450 92 2,0	2,0 x 92 x 450 mm	2.0	92	450	648
BEG000600092200	Bandeja Escalera 600 92 2,0	2,0 x 92 x 600 mm	2.0	92	600	798

Nota:

- Las medidas especificadas son en milímetros [mm].
- La longitud estándar de entrega es 3 metros.

	BANDEJAS TIPO ESCALERA TRAMO RECTO FICHA TÉCNICA	FT-02	
		VERSIÓN	FECHA
		1	7/2/2022

CTA en N/m, para cada tipo de bandeja, para vano de 2,5 metros:

Artículo	Ancho de Bandeja [mm]	Largo de Bandeja [mm]	Espesor [mm]	CTA [N/m]
Bandeja Escalera 150 92 1,6	150	3000	1,60	790
Bandeja Escalera 150 92 2,0	150	3000	2,00	1050
Bandeja Escalera 300 92 1,6	300	3000	1,60	805
Bandeja Escalera 300 92 2,0	300	3000	2,00	1020
Bandeja Escalera 450 92 1,6	450	3000	1,60	817
Bandeja Escalera 450 92 2,0	450	3000	2,00	985
Bandeja Escalera 600 92 1,6	600	3000	1,60	830
Bandeja Escalera 600 92 2,0	600	3000	2,00	950

Resistencia al impacto:

- 20 Joules

Continuidad Eléctrica:


El sistema de bandejas portacables CONFLEX tiene adecuada continuidad eléctrica cumpliendo con el punto 11.1.2 de la Norma IEC 61537:2006.

Fabricación:

Las Bandejas Tipo Escalera CONFLEX son elaboradas a partir de hojas galvanizadas, mediante un proceso de corte, plegado y/o estampado para luego unir largueros y escalones (peldaños) a través de clinchado (s sofisticado sistema de unión sin necesidad de soldaduras). Todo el sistema de producción se realiza bajo altos estándares de calidad, cumpliendo los criterios establecidos por la norma IEC 61537:2006 - *Cable management - Cable tray systems and cable ladder systems*.

Material:

- Acero al Carbono Galvanizado en Origen por proceso continuo de Inmersión en Caliente.
 - Calidad Estructural ZAR 250 de acuerdo a norma IRAM IAS U 500 214.
 - Recubrimiento Z-275 (275 gr/m² suma de ambas caras, equivalente a 40 micrones de espesor).
- Proveedor: Ternium Argentina S.A.
- Resistencia a la Corrosión:

	BANDEJAS TIPO ESCALERA TRAMO RECTO FICHA TÉCNICA	FT-02	
		VERSIÓN	FECHA
		1	7/2/2022

Ensayo en cámara de niebla salina: 155 horas sin aparición de óxido rojo.

- Clase 3 según Clasificación Tabla 1 de Norma IEC 61537:2006.

Instalación:

Se efectúa según la necesidad de aplicación, donde personal idóneo escoge y determina el tipo de soporte y anclaje a emplear.

Para unir tramos rectos entre sí utilizar uniones de bandeja con bulonería de 3/8" (Tornillo Traba y Tuerca Flange).

- Torque a aplicar a los tornillos: 16 Nm

Temperatura mínima de trabajo: -5 °C

Se sugiere al instalador electricista tener en cuenta para el montaje las consideraciones especificadas en la Norma AEA 90364, Parte 5, Capítulo 52, Inciso 1.12 - "*Sistemas de Bandejas portacables*".

Cumplimiento de requisitos de seguridad – Certificados:

Nuestros sistemas de bandejas CONFLEX satisfacen los requisitos de Seguridad de Productos Eléctricos establecidos por la Resolución 169/2018 de la Secretaría de Comercio y la norma internacional IEC 61537:2006.



Cuentan con los permisos de Comercialización avalados por los Certificados de Marca emitidos por LENOR SRL, especialista a nivel internacional en certificaciones de productos de seguridad eléctrica acreditado por el OAA (Organismo Argentino de Acreditación) – OCP N° 033.

De esta forma CONFLEX cumple con las regulaciones de seguridad nacionales e internacionales para sus productos.